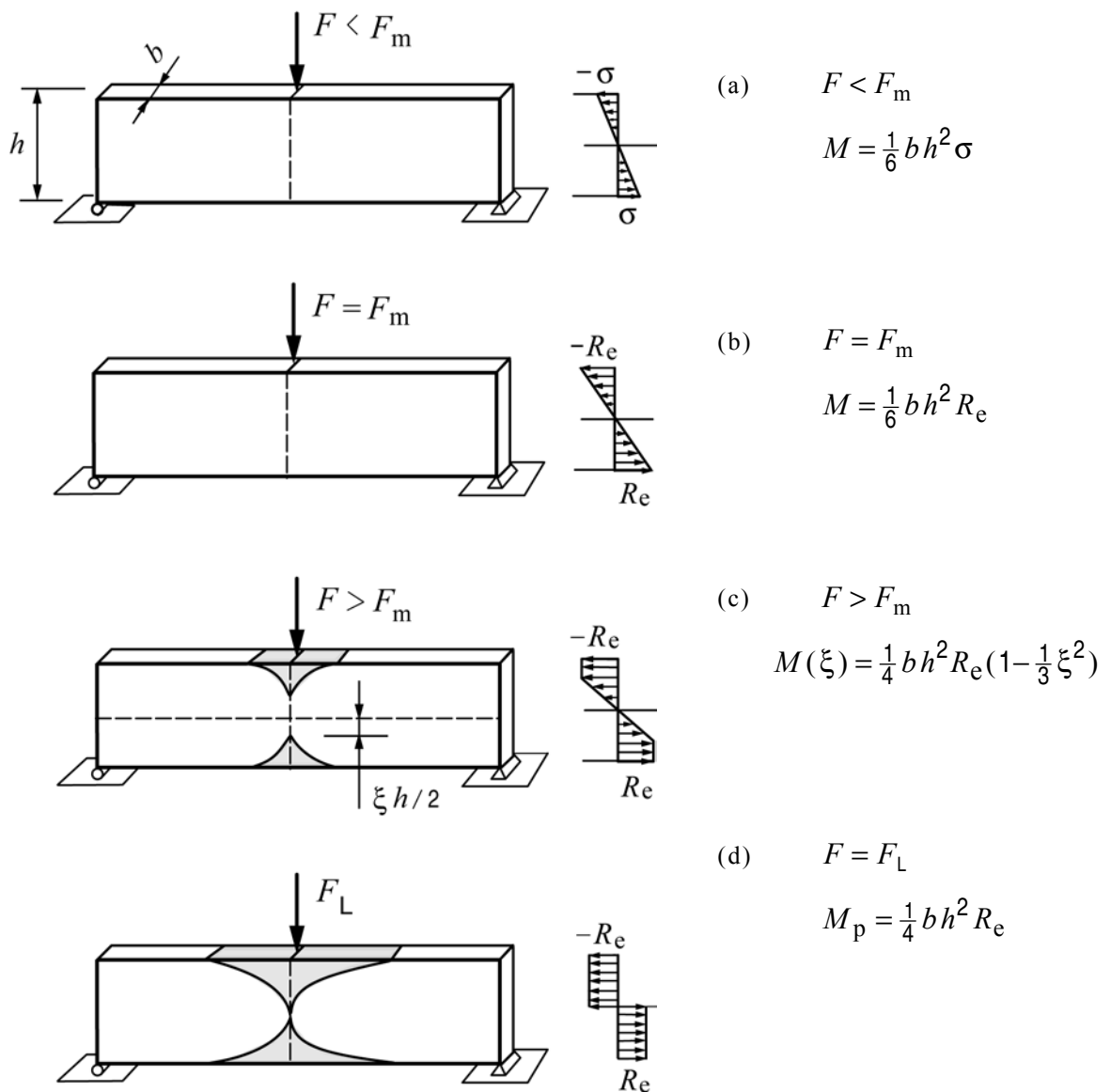


6.4 Palkin elasto-plastinen taivutus

6.4.1 Poikkileikkauksen plastinen momentti

Tarkastellaan sitkeästä materiaalista tehtyä kaksitukista palkkia, jota kuormittaa pistevoima F palkin jänteen keskellä. Palkin poikkileikkaus on suorakulmio. Kun kuormitus F on pienempi kuin myötökuormitus F_m , niin palkin poikkileikkauksen taivutusjännitysten lineaarinen jakautuma on kuvan 1a mukainen.



Kuva 1 Palkin kuormitus murtoon saakka. Keskipoikkileikkauksen jännitysjakautuma.